

# Technisches Datenblatt

Produktmerkmale



## Glühplatten-Herd Gas mit Gasofen

<b>Modell</b>	<b>SAP -Code</b>	00020537
---------------	------------------	----------



- Gerätetyp: Gasgerät
- Stromverbrauch der Zone 1 [KW]: 4
- Stromverbrauch der Zone 2 [KW]: 8,5
- Stromverbrauch der Zone 3 [KW]: 6,6
- Stromverbrauch der Zone 4 [KW]: 8,5
- Stromverbrauch der Zone 5 [KW]: 8,5
- Zündung: Piezo + Dauerflamme
- Art des internen Teils des Geräts 1 (z. B. Ofen): Gas
- Art des internen Teils des Geräts 2 (z. B. Ofen): statisch
- Material: AISI 304 obere Platte und Umhüllung

<b>SAP -Code</b>	00020537	<b>Stromverbrauch der Zone 1 [KW]</b>	4
<b>Netzbreite [MM]</b>	1200	<b>Stromverbrauch der Zone 2 [KW]</b>	8,5
<b>Nettentiefe [MM]</b>	730	<b>Stromverbrauch der Zone 3 [KW]</b>	6,6
<b>Nettohöhe [MM]</b>	900	<b>Stromverbrauch der Zone 4 [KW]</b>	8,5
<b>Nettogewicht / kg]</b>	160.00	<b>Stromverbrauch der Zone 5 [KW]</b>	8,5
<b>Stromgas [KW]</b>	42.100	<b>Art des internen Teils des Geräts 1 (z. B. Ofen)</b>	Gas
<b>Art des Gas</b>	Erdgas, Propan Butan	<b>Art des internen Teils des Geräts 2 (z. B. Ofen)</b>	statisch
<b>Anzahl der Zonen</b>	5	<b>Feste obere Abmessungen [mm x mm]</b>	370 x 545

# Technisches Datenblatt

Technische Zeichnung

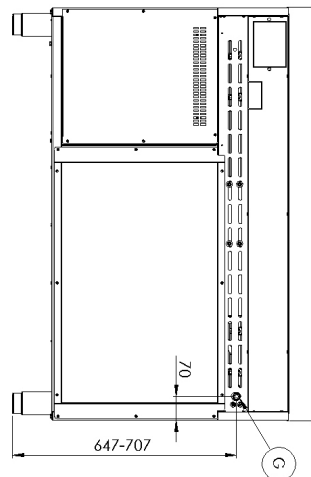
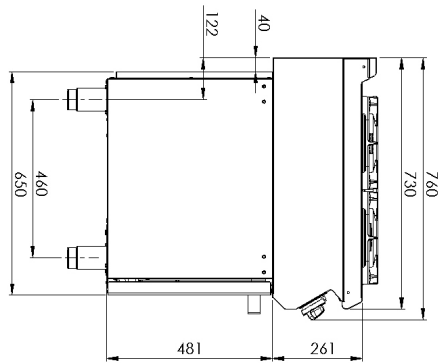
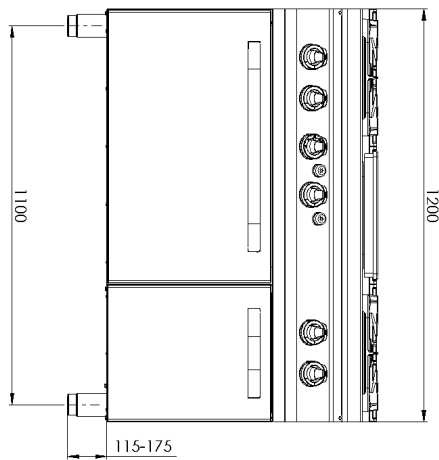


## Glühplatten-Herd Gas mit Gasofen

Modell

SAP -Code

00020537



# Technisches Datenblatt

technische Parameter



## Glühplatten-Herd Gas mit Gasofen

Modell

SAP -Code

00020537

### 1. SAP -Code:

00020537

### 2. Netzbreite [MM]:

1200

### 3. Nettentiefe [MM]:

730

### 4. Nettohöhe [MM]:

900

### 5. Nettogewicht / kg:

160.00

### 6. Bruttobreite [MM]:

1240

### 7. Grobtiefe [MM]:

800

### 8. Bruttohöhe [MM]:

1065

### 9. Bruttogewicht [kg]:

177.00

### 10. Gerätetyp:

Gasgerät

### 11. Konstruktionstyp des Geräts:

stationär

### 12. Stromgas [KW]:

42.100

### 13. Zündung:

Piezo + Dauerflamme

### 14. Art des Gas:

Erdgas, Propan Butan

### 15. Die Außenfarbe des Geräts:

Edelstahl

### 16. Material:

AISI 304 obere Platte und Umhüllung

### 17. Arbeitsplatztyp:

Eingepresst - komfortable Wartung und Reinigung

### 18. Arbeitsplatzmaterial:

AISI 304

### 19. Dicke der Arbeitsplatte [MM]:

1,50

### 20. Anzahl der Zonen:

5

### 21. Stromverbrauch der Zone 1 [KW]:

4

### 22. Stromverbrauch der Zone 2 [KW]:

8,5

### 23. Stromverbrauch der Zone 3 [KW]:

6,6

### 24. Stromverbrauch der Zone 4 [KW]:

8,5

### 25. Stromverbrauch der Zone 5 [KW]:

8,5

### 26. Netzmaterial:

Guss

### 27. Service -Zugänglichkeit:

von durch Abnehmen des Frontpaneels

### 28. Sicherheits -Thermoelement:

Ja

# Technisches Datenblatt

technische Parameter



## Glühplatten-Herd Gas mit Gasofen

Modell

SAP -Code

00020537

### 29. Verstellbare Füße:

Ja

### 30. Anzahl der Brenner/heißen Teller:

5

### 31. Art der Gaskochzonen:

Grillplatte + klassisch

### 32. Brennertyp:

Messing, zerlegbar

### 33. Ofentyp:

Gas, statisch

### 34. Ofen -Power -Gas [KW]:

6.00

### 35. Ofengröße:

GN 2/1

### 36. Art des internen Teils des Geräts 1 (z. B. Ofen):

Gas

### 37. Art des internen Teils des Geräts 2 (z. B. Ofen):

statisch

### 38. Dichtung:

Ja

### 39. Feste Oberteilsdicke [MM]:

30

### 40. Feste obere Abmessungen [mm x mm]:

370 x 545

### 41. Solide obere Zündung:

Piezo + Dauerflamme

### 42. Anschluss an ein Kugelventil:

1/2